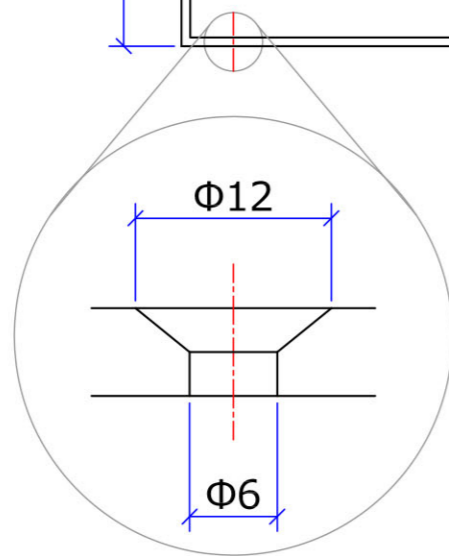
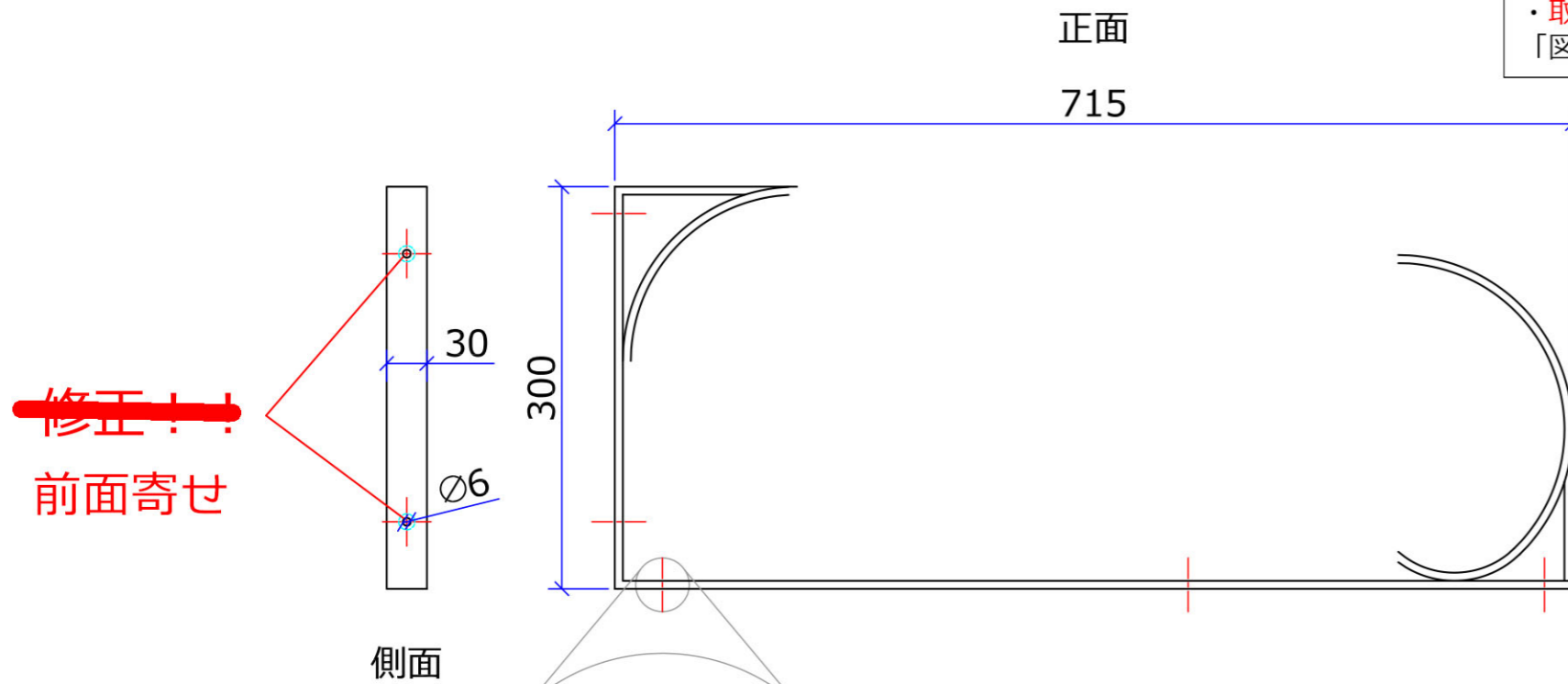


□注意事項□

- ・職人の手によるハンドメイド製作のため、図面とイメージが若干、異なる場合がございます。
  - ・亜鉛メッキ加工の際に、±2mm程度の誤差が生じる場合がございます。
  - ・装飾パーツにつきましては在庫状況により変更となる場合がございます。
  - ・取り付けビスはお客様で、ご用意をお願いします。
- 「図面の最終確認は必ず、お客様にてご確認いただきますようお願い申し上げます。」



取付けビス：お客様支給

後面寄せ  
~~デザイン部・枠中央に取付け変更して下さい。~~

