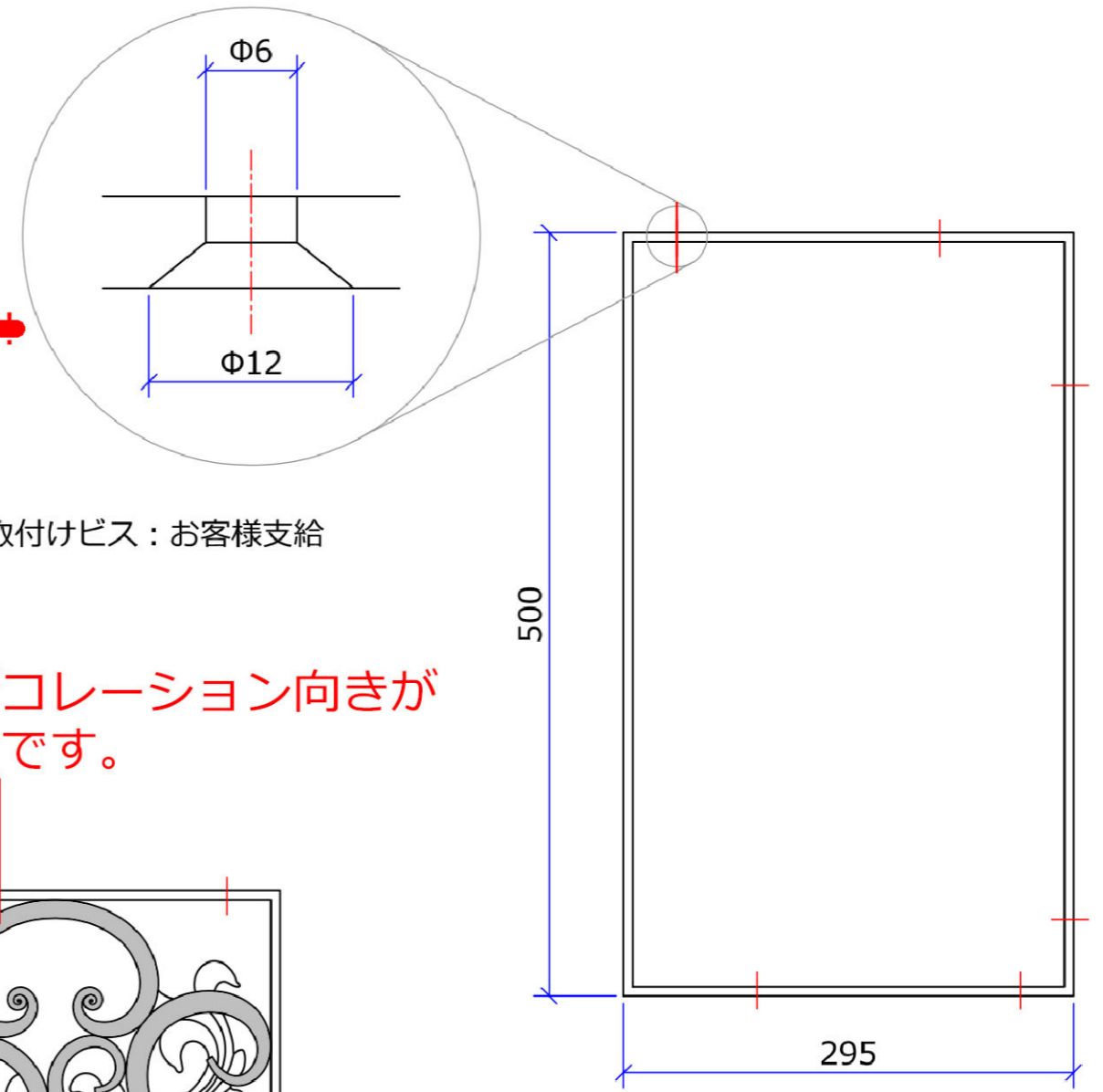


□注意事項□
 ・職人の手によるハンドメイド製作のため、図面とイメージが若干、異なる場合がございます。
 ・亜鉛メッキ加工の際に、±2mm程度の誤差が生じる場合がございます。
 ・装飾パーツにつきましては在庫状況により変更となる場合がございます。
 ・取り付けビスはお客様で、ご用意をお願いします。
 「図面の最終確認は必ず、お客様にてご確認いただきますようお願い申し上げます。」



~~正面から見ても左側ビス穴不要！！~~
 左側にビス穴あり右側無し

取付けビス：お客様支給



●10丸棒/プレーン
 先端形状：カール加工

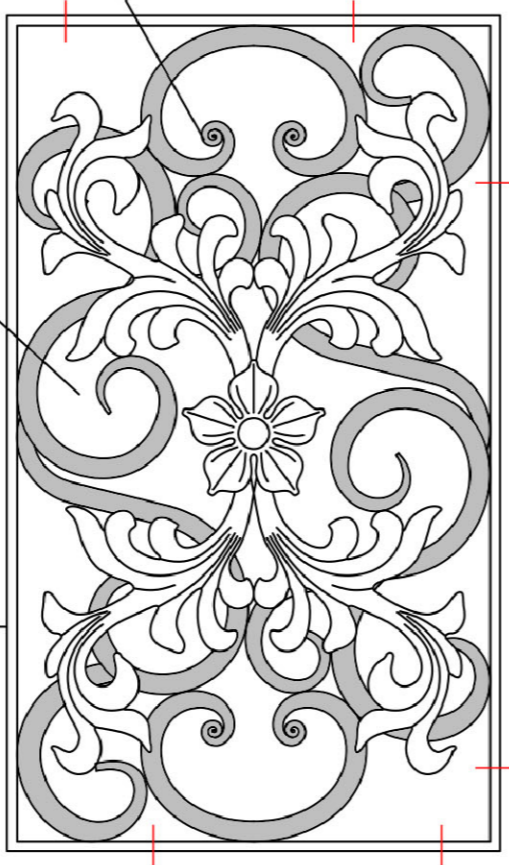


●10丸棒/プレーン
 先端形状：魚尾加工

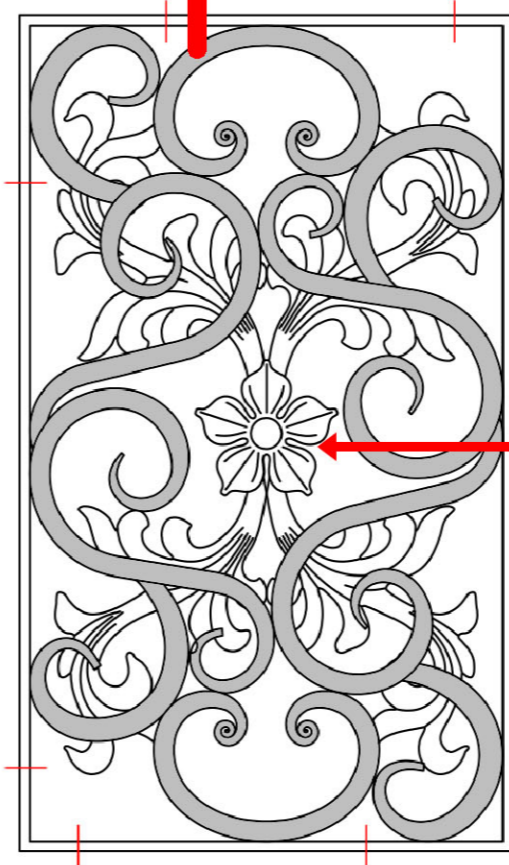
6×30平板/ラフ(叩鍛)



内側ラフ仕上げ



正面



背面

灰色部デコレーション向きが
 左右反対です。

裏側に花がついていない



参考デザイン：ファーサイド